

NSK

齒科用多目的超音波治療器

Varios 370

iPiezo engine

取扱説明書

EMC適合

認証番号: 223ALBZX00037000号





Powerful Partners®



このたびは、バリオス 370 をお買い上げいただき、誠にありがとうございます。ご使用前に使用上の注意、取扱方法、また保守点検などにつきましてこの取扱説明書をよくお読みいただき、正しい使用方法により末永くご愛用くださいますようお願い申し上げます。またこの取扱説明書は、ご使用になる方がいつでも見られる場所に保管してください。

◆機器の分類

電撃に対する保護の形式による分類

- ・本製品は、下記使用目的に記載された目的以外では使用しないでください。
- ・下記使用目的に記載された用途以外のチップは使用しないでください。
- ・電撃に対する保護の形式による分類：
 - クラス II 機器 
- ・電撃に対する保護の程度による分類：
 - BF 形装着部 
- ・製造業者が許容する滅菌または消毒の方法による分類：
 - 12. 滅菌を参照
- ・IEC60529 に基づく液体の有害な浸入に対する保護の程度による分類：
 - フットコントロール・・・IPX1(垂直に滴下する水に対して保護されている)
- ・空気・可燃性麻酔ガスまたは酸素または亜酸化窒素 (笑気ガス) ・可燃性麻酔ガス中での使用の安全の程度による分類：
 - 空気・可燃性麻酔ガスまたは酸素または亜酸化窒素 (笑気ガス) ・可燃性麻酔ガス中での使用に適しない機器
- ・作動 (運転) モードによる分類：
 - 連続作動 (運転) 機器

使用目的




超音波を利用して、歯垢もしくは歯石の除去、歯の切削、歯の根管の拡大、洗浄もしくは清掃、異物等の除去、根管充填材料等の充填、歯科修復物の接着の強化、歯周組織の切開もしくは除去に用いること。

* 動作原理

超音波発振器から出力された正弦波の電気信号が圧電セラミックスを積層した振動子に入力されます。入力された電気信号は、圧電セラミックにより機械振動に変換され、振動子先端に取り付けられたチップに伝達し、チップ先端において目的とした動作をします。

⚠ 安全上の注意、危険事項の表記について

- ご使用前に必ずこの安全上の注意をよくお読みいただき、正しくお使いください。
- 危険事項の表示は、製品を安全にお使いいただき、使用者や他の方への危害や損害を未然に防止するためのものです。危害や損害の大きさと切迫の程度ごとに分類しています。いずれも安全に関する内容ですから、必ずお守りください。

注意の区分	危害や損害の大きさと切迫の程度
 警告	「人が傷害を負ったり、物的損害の発生がある注意事項」を説明しています。
 注意	「軽傷、中程度の傷害、または物的損害が発生する可能性がある注意事項」を説明しています。
 お知らせ	「安全のために、お守りいただきたいこと」を説明しています。

警告

- ・濡れた手で AC アダプタを抜き差ししないでください。感電する危険があります。
- ・コントロールユニットに水、消毒液などがかからないように注意してください。ショートして火災発生や、感電する危険があります。
- ・ハンドピース、ハンドピースコードの接続部分（端子部分）には、絶対に触れないでください。感電する危険があります。
- ・本製品付属の AC アダプタを使用してください。
- ・使用する前に必ず患者の口腔外で作動させて、点検を行ってください。そのとき、少しでも異常を感じたら使用を中止して、販売店までご連絡ください。
- ・本製品には、必ずナカニシ製の純正チップを使用してください。他社製チップを使用された場合、以下の不具合、または思わぬ事故が発生する可能性があります。
 - ・適合しないネジを無理に装着した事による振動不良
 - ・他社製チップの破損による患者の誤飲
 - ・ハンドピースのネジ部の破損または早期摩耗
- ・患者の安全を第一に考え、使用には十分注意を払ってください。
- ・本製品に強い衝撃（特に落下など）を与えないように注意してください。感電する危険、または故障の原因になります。
- ・心臓ペースメーカーを使用している患者には、使用しないでください（心臓ペースメーカーの作動に影響を与える恐れがあります）。
- ・通常の使用のときは、必ず注水を行いながら使用してください。注水が不十分ですと、ハンドピースの発熱や、歯面を傷付けるなどの恐れがあります。
- ・分解、改造は、絶対に行わないでください。
- ・爆発の危険性のある室内、可燃物質の近辺では使用しないでください。また、可燃性の麻酔（笑気ガス）を行った患者への使用や、その近辺では使用しないでください。
- ・バリオス 370 は以下で述べるように医療用電磁両立性電子機器（EMC）です。
- ・バリオス 370 は、EMC に関し特別に注意する必要がある、取扱説明書で提供される EMC 情報に従って据付および使用をする必要があります。

警告

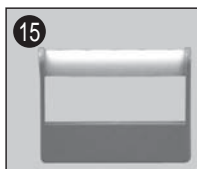
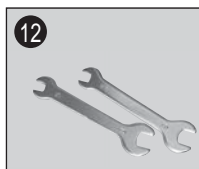
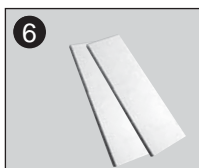
- ・携帯型および移動型の RF 通信機器は、バリオス 370 に影響を与えることがあります。
- ・ナカニシ製以外の、ハンドピースおよび AC アダプタ、付属品を使用すると本製品の EMC に対する性能が低下することがあります (エミッションが増加したり、または耐性イミュニティが減少したりすることがあります)。*
- ・バリオス 370 は、他の機器と隣接又は積重ねて使用しないでください。隣接又は積重ねが必要な場合、バリオス 370 と他の機器が正常作動することを検証するために観察したうえで使用してください。
- ・故障原因となりますので、他社の注水チューブは接続しないでください。

注意

- ・医師または歯科衛生士など、医療従事者としての専門教育を受けた方が、歯科医院、病院等医療機関で使用してください。
- ・共振状態のハンドピースや、ハンドピースコードのすぐ近くにコンピューターや LAN 用ケーブルがあるとき、それらに影響が出ることがあります。また、近くにラジオの受信機があるとノイズが入ることがあります。
- ・長時間の使用で、コントロールユニット表面が温かく感じる場合があります。その時には電源スイッチを OFF にし、冷却してください。
- ・使用後は、電源スイッチを OFF にしてください。また、長期間使用しないときはコントロールユニット内の水を抜いて、AC アダプタを取り外してください。
- ・使用後、すぐに洗浄および滅菌を行ってから保管してください。洗浄、滅菌を怠りますと、故障の原因になります。
- ・長期間使用していない状態で再び本製品をご使用の際は、ガタ、振動、異音、発熱に注意して空運転させ、異常のないことを確認してからご使用ください。
- ・オートクレーブ滅菌後、ハンドピースの表面に水滴が残っている場合は、拭き取ってください。ハンドピース表面の変色のおそれがあります。
- ・医療機器の操作、保守点検の管理責任は、使用者側にあります。
- ・ハンドピース又はハンドピースコードの照明を患者、または操作者の目に直接向けしないでください。目に傷害を与えるおそれがあります。
- ・AC アダプタは、アダプタ本体を持って引き抜いてください。コードを持って引き抜くと、コードが断線する恐れがあります。
- ・ハンドピースなどは、絶対に紫外線滅菌を行わないでください。変色などの恐れがあります。
- ・コントロールユニット、ハンドピース、ハンドピースコードなどに薬液、溶剤、消毒液などが付着したときは、すみやかに拭き取ってください。そのまま放置すると、変色、変形などの恐れがあります。
- ・むやみに出力調節つまみを ON または OFF にしないでください。
- ・この機器は機器専用のトレーニングを必要としません。
- ・患者に本製品を適用するかの判断は使用者側にあります。
- ・患者および術者にとっての装着部は、チップとハンドピースです。
- ・根管用チップ (拡大用、洗浄用他) としてファイルを用いる場合、ファイルの特徴と適用部位をご理解の上、使用してください。

※ エミッション：機器が発する不要なエネルギーのこと。
イミュニティ：機器が受ける不要なエネルギーに対する耐性のこと。

1. 同梱物一覧



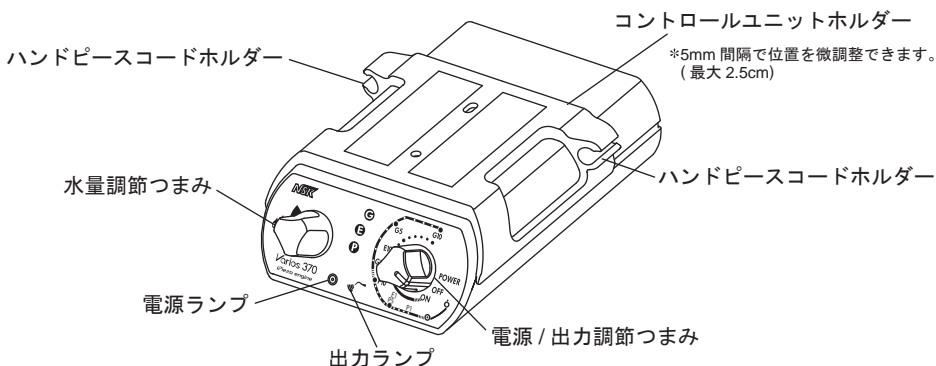
No.	品名	数量
1	コントロールユニット (シールド無しハンドピースコード2M)	1
2	ハンドピース (ライト付/ライト無し)	1*
3	コントロールユニットホルダー	1
4	ACアダプタ	1
5	ハンドピースホルダー	1
6	両面テープ	2
7	フットコントロール (シールド無しコード5M)	1

No.	品名	数量
8	注水チューブ	1
9	チップ (G6, G8)	各 1
10	ゴム足 (4個セット)	1
11	チップ交換レンチ	1
12	スパナ (5x8)	2
13	Oリング	2
14	チップカバー (S) (別売品)	1
15	チップホルダー (別売品)	1

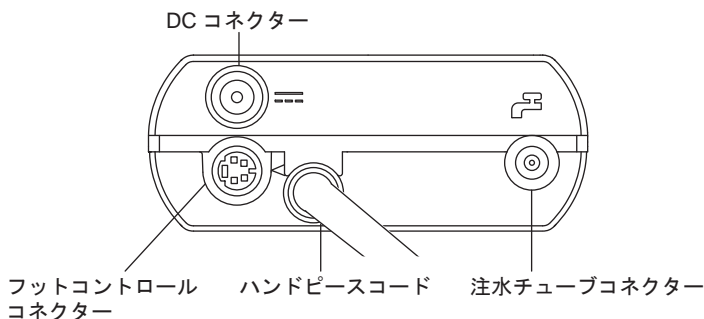
*お買い上げセットによって異なります。

2. 各部の名称

前面 (図はコントロールユニットホルダーをコントロールユニットに取り付けた状態です)



背面

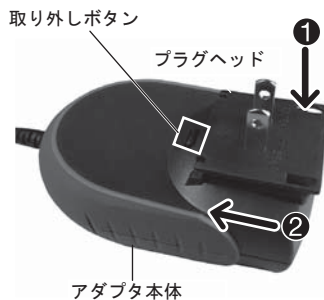


3. 操作のまえに

3-1 AC アダプタの準備

- 1) 右図のように、プラグヘッドをアダプタ本体に取り付けます。(①)
- 2) プラグヘッドを②の方向へ「カチッ」と音がするまでスライドさせます。(斜めに取り付けないように注意してください)

プラグヘッドをアダプタ本体から取り外すときは、取り外しボタンを押して、プラグヘッドを②の矢印と反対方向へスライドし、プラグヘッドを引き上げてください。



⚠ 注意

コントロールユニット、AC アダプタ等に異常が認められた場合は、直ちに AC アダプタをコンセントから抜いてください。

3-2 取り付け

チューブ、プラグをコネクタに差し込みます。(図1)

- 1) フットコントロールのプラグ”△”マークをフットコントロールコネクタへ、”△”マークを合わせてしっかりと差し込みます。(①)
- 2) 注水チューブを注水コネクタに奥まで強めに差し込み、注水チューブを軽く引き、チューブが抜けにくい事を確認してください。(②)
- 3) DC コネクタに AC アダプタの DC プラグを差し込んでください。(③)

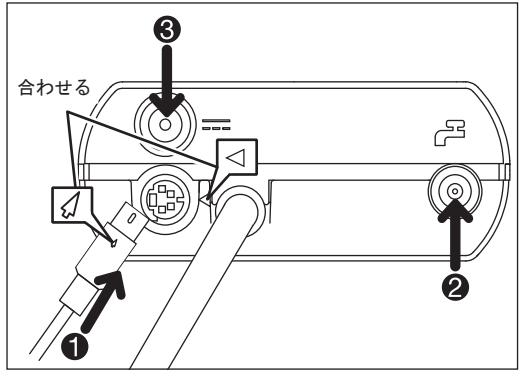


図1

⚠ 注意

- ・ 歯科用ユニットの注水口を長期間使用していなかった場合、最初にさびなどが出てくる場合がありますので、きれいな水が出てくるのを確認してから注水チューブを差し込んでください。
- ・ 各プラグ、注水チューブをコネクタにしっかりと差し込んでください。接続がゆるいと正しく作動しないことがあります。注水チューブは差し込みが浅いと水漏れの恐れがあります。
- ・ AC アダプタの DC プラグをコントロールユニットに接続してからコンセントに接続してください。
- ・ AC アダプタのコード部分を持って引き抜かないでください。
- ・ ハンドピースの振動を停止させ電源を OFF にしてから AC アダプタを抜き差ししてください。

3-3 取り外し

- 1) DC プラグとフットコントロールコードのプラグはまっすぐ引き抜きます。
- 2) 注水チューブは白リングを押しながら引き抜いてください。(図2)

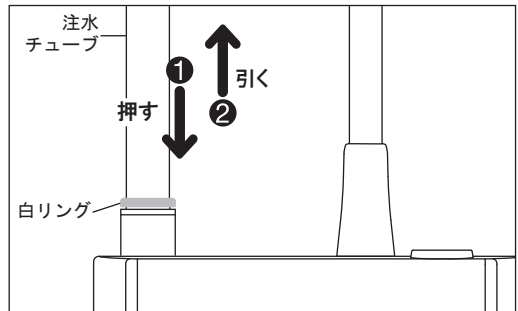


図2

⚠ 注意

- ・ 注水の元栓を締めてからチューブの取り外しを行ってください。
- ・ 内部に残留する水を抜いてから注水チューブを取り外してください。(6-4 参照)

3-4 ハンドピースホルダーの取り付け (図 3)

- 1) 両面テープの剥離紙をはがします。(①)
- 2) 平らな面へハンドピースホルダーを貼り付けます。(②)

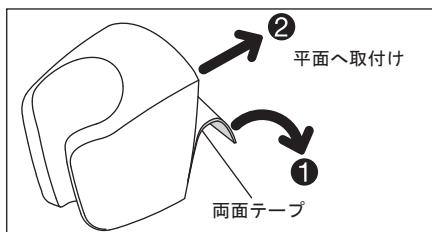


図 3

⚠ 注意

- ・ハンドピースホルダーは、平らで容易に取れない場所に設置してください。
- ・両面テープを貼るときは、貼る面の油分や湿気を拭き取ってください。

3-5 コントロールユニットホルダーの取り付け (図 4)

- 1) 両面テープをコントロールユニットホルダーの平らな面 (図 4 参照) に貼り付けます。(①)
- 2) コントロールユニットとホルダーのレール部をあわせ、本体をホルダーに取り付けます。(②)
- 3) ハンドピースコードをハンドピースコードホルダーに押し込みます。(③)
- 4) 両面テープのカバーをはがし、接着面をテーブル又はトレイの下に取り付けます。(④)

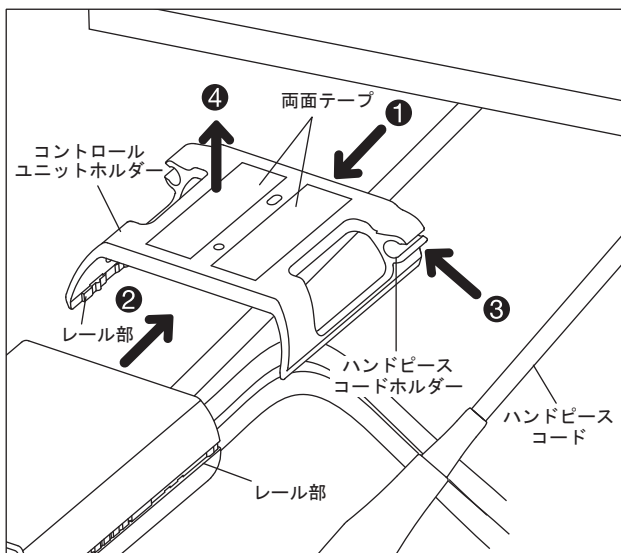


図 4

⚠ 注意

- ・ハンドピースコードを無理に引っ張ったり、曲げたりしないでください。注水不良や、断線のおそれがあります。
- ・コントロールユニットホルダーは天面・底面のどちらにも取り付けが可能です。
- ・両面テープを貼るときは、貼る面の油分や湿気を拭き取ってください。

3-6 ゴム足の取り付け

テーブルやトレーの上で本体をご使用になる場合、スリップを防止するためにゴム足を取り付けてください。

- 1) コントロールユニット底面の油分を拭き取ります。
- 2) 図5を参照にしてゴム足を取り付けてください。

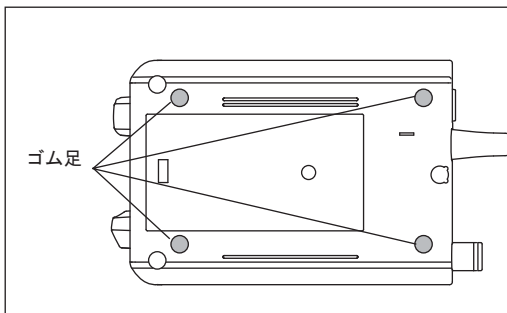


図5

注意

ゴム足を取り付けた場合、底面側にコントロールユニットホルダーを取り付けることは出来ません。

4. ハンドピースの着脱方法

ハンドピースの●印とハンドピースコードプラグの●印をあわせてまっすぐ差し込みます。(図6)

取り外すときは、ハンドピースとハンドピースコードプラグをもち、まっすぐ引き抜きます。

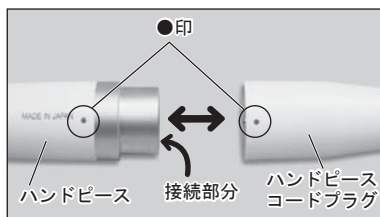


図6

警告

ハンドピース、ハンドピースコードの接続部分(端子部分)には、絶対に触れないでください。感電する危険があります。

注意

- ・ハンドピースをハンドピースコードに取り付けるときは、奥までしっかり差し込んでください。
- ・本製品に付属のハンドピース以外のハンドピースを接続しないでください。

5. チップの着脱方法

- 1) チップは最初手で軽くしまるまでねじ込みます。(図7①)
- 2) チップの上からチップ交換レンチの穴を通し、チップの四角になっている部分を合わせて差し込みます。次にチップ交換レンチを締め付け「カチッ、カチッ」と空まわりするまで締め付けます(図7②)。その際はハンドピースを持ち、ハンドピースコードがねじれないようにしてください。

※チップ交換レンチよりも長いチップを着脱する際は、チップ交換レンチから飛び出したチップの先端でけがをする恐れがありますので、ご注意ください。

3) 取り外す際は、“ゆるむ” 矢印の方向へ回します。(図 7③)

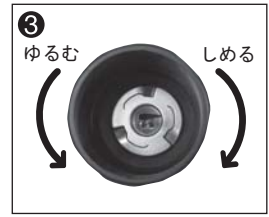
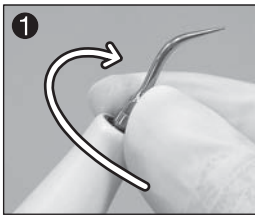


図 7

⚠ チップ使用上の注意

- ・ 傷、曲がり、さびなどが生じたチップは使用しないでください。使用中、チップが折れる恐れがあります。
- ・ チップは、必ずチップケース、またはチップパワーガイドに記載されている使用最大パワー以下で使用してください。使用最大パワーを超えて使用すると、チップが折れたり、歯面を傷付けるなどの恐れがあります。
- ・ 補綴物（金属冠、ポーセレン冠など）の除去用チップ以外は補綴物に接触させないでください。脱落や、破損などの恐れがあります。
- ・ チップが直接、歯肉、粘膜、また皮膚に触れないようにしてください。傷ややけどの恐れがあります。
- ・ チップは研いんだり、曲げて角度を変えたりしないでください。使用中、チップが折れたり、振動しないなどの恐れがあります。
- ・ チップは消耗品です。磨耗してくると出力が弱くなったり、出力しない、または破損する恐れがあります。振動が弱くなったと感じたらチップを新しいものと交換してください。
- ・ チップはチップ交換レンチを用いて確実に締め付けてください。締め付けが弱いと振動が弱くなったり、出力しない恐れがあります。
- ・ チップのねじの部分にごみがついたまま取り付けると、振動が弱くなったり、出力しない恐れがあります。ねじの部分にごみが付着していたら清掃してください。
- ・ ハンドピースを着脱する際は、必ずチップを取り外してから行ってください。チップでけがををする恐れがあります。
- ・ 使用中チップが振動していないと感じたら、患者の口腔内からハンドピースを取り出してフットコントロールを踏みなおしてください。これを行っても状況が改善しない場合は、使用中にチップがゆるんでしまった可能性がありますので、チップの取り付けを確認してください。
- ・ チップを取り付けるときは、必ず滅菌されたグローブで滅菌済みのチップ、ハンドピース、チップ交換レンチを使用してください。
- ・ チップ交換レンチは消耗品です。1年に1度は交換してください。

6. 操作手順

6-1 電源の入力

ACアダプタを交流100Vのコンセントに差し込み、電源/出力調節つまみを時計方向に回して電源を入れます。電源ランプが点灯します。

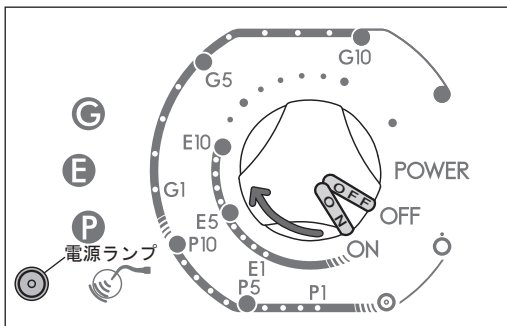


図 8

6-2 出力設定

ご使用になるチップの使用最大パワー以下で使用してください。使用最大パワーを超えて設定しますと、チップが折れたり、歯面を傷付けるなどのおそれがあります。

各チップの使用最大パワーはチップケースのラベルで確認できます。Varios2側に記載されたパワーがそのチップの使用最大パワーです。



図 9

⚠️ お知らせ

出力を最小にし、水量調節つまみを設定するとチップを振動させずに注水することが出来ます。

6-3 作動

フットコントロールを踏み込むとチップが振動します。

(バリオス 370 (ライト付) をご使用場合、ハンドピースの照明も点灯します)

⚠️ お知らせ

フットコントロールから足を離すと振動は停止しますが、その後約5秒間ハンドピースの照明は点灯しています。(バリオス 370 (ライト付))

注水量の調節

水量調節つまみを時計方向に回すと注水量が増加していきますので、微調整を行いながらご使用ください。

- ◆ ハンドピース操作中に可能な操作：
出力調整、注水量の調節

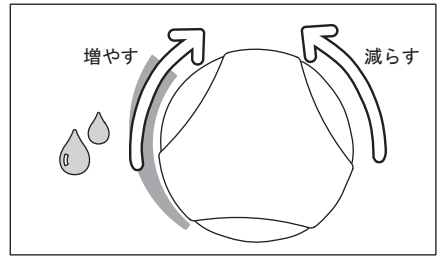


図 10

6-4 治療の後に・・・

フットコントロールから足を離し、コントロールユニットのそれぞれのつまみを最低位置（左へいっぱい回した位置）にあわせ、電源 / 出力調整つまみを OFF にしてください。歯科ユニットの注水口の元栓を閉じてください。

ハンドピース内の排水方法

- 1) 水の元栓を締めてください。
- 2) チップ、ハンドピースを取り付けた状態で、電源 / 出力調節つまみを最小に設定して、チップ先端から水が出なくなるまでフットコントロールを踏んでください。
- 3) チップとハンドピースを取り外してください。

6-5 保護機能について

出力を G モード出力 7 より高く設定し、長時間連続で使用するなどして内部が熱くなると、保護機能が働き自動的に出力が G モード出力 7 に下がります。内部回路が冷えた後は、出力を上げることができます（この時、電源 / 出力調整つまみの位置は変わりません）。出力を G モード出力 7 以上に上げたい場合には、一度、出力を G モード出力 5 以下に下げたから再度出力を上げてください。



お知らせ

保護機能作動中は、出力を G モード出力 7 よりも上げることはできません。

7. 付属のチップについて

G6



主に歯肉縁上、縁下の除石に適したチップです。

歯面に合わせチップ先端をポケット内に挿入して、ゆっくり動かします。またチップ先端が細長い形状なので、狭い歯間部等にも無理なくアクセスできます。(図 11)



図 11

G8

主に歯肉縁上、歯間部の除石に適したチップです。あらゆる面の取れにくい歯石を除去するのに適しています。

チップ先端を歯面に突き当てずにチップ側面を歯面に平行にあて、細かく動かします。(図12)



図12

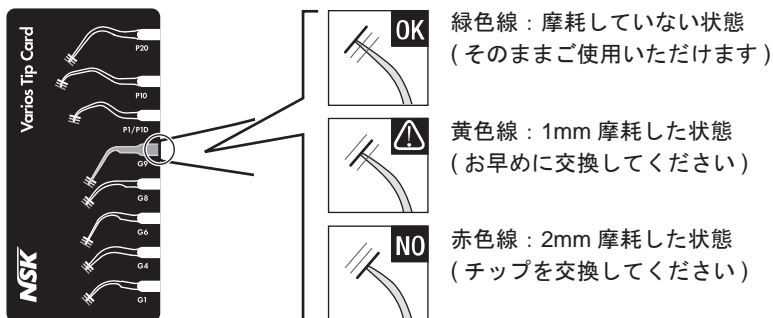
⚠ 注意

チップは消耗品ですので、定期的に変換してください。交換時期の目安は付属のチップカードで確認できます。

◆チップカードの使用方法

バリオスチップをチップカードの該当するチップイラストに合わせ、チップ先端の長さを測り、交換時期を確認してください。適切な振動で効率よく、安全に使用するために、「黄色線：1mm 摩耗した状態」のところにいったらチップを交換されることを推奨します。

チップカード



*確認できるチップは、G1、G4、G6、G8、G9、P1/P1D、P10、P20です。

⚠ 注意

チップは消耗品です。チップの先端部が1mm 摩耗すると約25%、2mm 摩耗すると約50%の歯石除去効率が下がります。また、摩耗によって振動状態が変わり歯面を傷つけるおそれがあります。バリオス用チップはチップカードで定期的な摩耗の状態を確認のうえ、早めに新しいチップと交換してください。

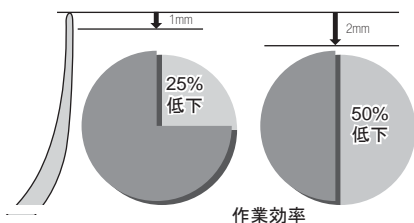


図14

8. チップカバー (S) について (別売品)

取り付けるときは、チップカバー (S) をチップとハンドピースの取り付け部までしっかり差し込んでください。

取り外すときは、チップカバー (S) とハンドピースをしっかり持ち、まっすぐ引き抜きます。(図 15)

注意

取り外すときは、チップカバー (S) のスリット部に手をあてないでください。チップで手をけがする恐れがあります。

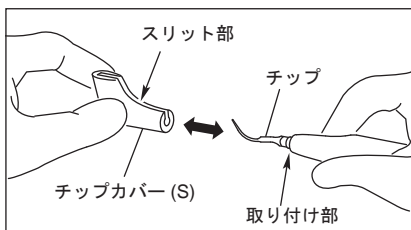


図 15

9. 各ホルダーについて

9-1 ハンドピースホルダー

ハンドピースを使用していないときは、ハンドピースホルダーにハンドピースを掛けておきます。(図 16)

お知らせ

ハンドピースホルダーを使用するときは、安全のためチップカバー (S) (別売品) を装着することを推奨します。

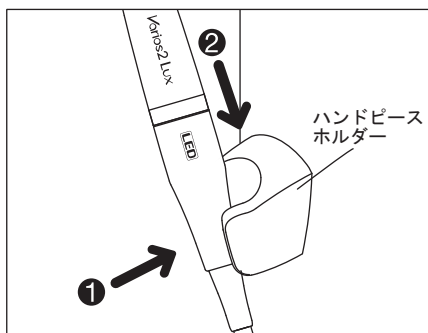


図 16

9-2 チップホルダー (別売品)

ハンドピースから取り外したチップは、チップホルダーをご使用ください。

チップホルダーはオートクレーブ滅菌可能です。最大5種類のチップまで同時に滅菌することができます。滅菌の際は、図 17 の矢印の通りにチップを倒してご使用ください。

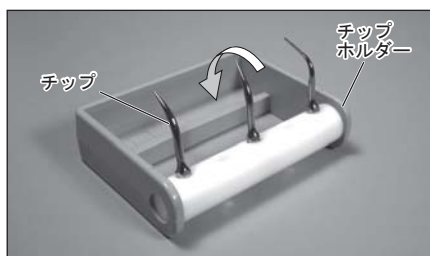


図 17

10. 保守について

10-1 グラスロッドの清掃 (パリオス 370 (ライト付))

グラスロッド端面にごみや切削粉などが付着した場合は、綿棒などに消毒用アルコールをしみこませて、ていねいに拭き取ってください。(図 18)

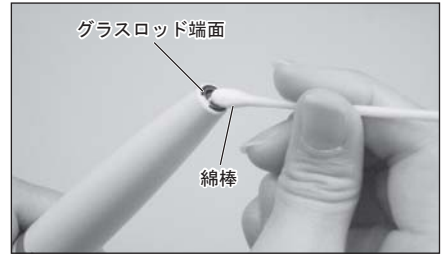


図 18

⚠ 注意

グラスロッド端面を清掃するときに、針や刃物などを使用すると傷つき、光の透過率が下がります。もし傷などにより暗くなった場合は、販売店までご連絡ください。

10-2 Oリングの交換

ハンドピースコード接続部にあるOリングを針などで取り外し、新しいOリングを溝へ入れます。(図 19)

* Oリング：製品番号 D0310020080



図 19

10-3 水フィルター交換

必要に応じて水フィルターを交換してください。

- 1) 歯科用ユニットの注水口の元栓を、閉めてください。
- 2) スパナ (5x8) 2本をケース付水フィルターに掛け、矢印の方向に回します。(図 20)

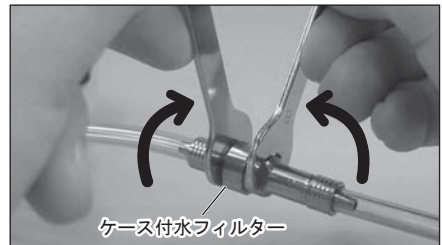


図 20

- 3) ケース付水フィルターが外れると、中から水フィルターが出てきます。同じ向きで新しい水フィルター (別売品) に交換して、取り外しと逆の手順で組み付けてください。(図 21)

* 水フィルター：製品番号 U378042



図 21

11. 定期点検について

本製品を正常かつ安全に使用するため、1年に1度、「3. 操作のまえに」、「4. ハンドピースの着脱方法」、「5. チップの着脱方法」、「6. 操作手順」の手順に沿って動作確認をしてください。そのとき、少しでも異状を感じたら販売店までご連絡ください。

12. 滅菌

 ハンドピース、チップ交換レンチ、チップは洗浄消毒器が使用可能です。

※ミーレ社製（形式：G7882）でのみ確認しております。

- ・弊社では、滅菌についてはオートクレーブ滅菌を推奨します。
- ・初めてご使用になるとき、および各患者の治療が終わりましたら、下記のとおりオートクレーブ滅菌を行ってください。

- 滅菌が可能なものは、ハンドピース、チップ交換レンチ、チップ、チップホルダー（別売品）、チップカバー (S)(別売品)です。

■オートクレーブ滅菌方法

- 1) チップを取り外します。(5. チップの着脱方法を参照)
- 2) チップ、ハンドピース表面の汚れを、ブラシ（金属製は不可）などで払い落とし、消毒用アルコールをふくませた綿などで拭き取ります。
- 3) オートクレーブ用パウチに、チップ、ハンドピース、その他滅菌可能なものを入れて封印します。
- 4) 135℃以下の温度でオートクレーブ滅菌を行います。
例) 121℃で 20 分間、または 132℃で 15 分間。
- 5) 使用するまでオートクレーブ用パウチに入れたまま、清潔な状態を保てる場所に保管してください。

注意

- ・酸化電位水（強酸性水、超酸性水）または滅菌液で、洗浄、浸漬、拭き取りは行わないでください。
- ・薬液の付着した器具と一緒にオートクレーブ滅菌しますと、内部の部品に影響を与えます。
- ・コントロールユニット、ハンドピースコード、コントロールユニットホルダー、ACアダプタ、フットコントロール、Oリングはオートクレーブ滅菌しないでください。コントロールユニット、ハンドピースコード、コントロールユニットホルダー、ACアダプタ、フットコントロールは消毒用アルコールを含ませた綿等で拭き取りしてください。
- ・乾燥工程で 135℃以上に上昇してしまうような場合は乾燥工程を省いてください。
- ・保管の際は、気圧、温度、湿度、風通し、日光、ほこり、塩分、イオウ分を含んだ空気などにより悪影響が生ずる恐れのない場所に保管してください。
- ・滅菌直後は高温となっていますので触れないようご注意ください。

13. 故障と対策











故障かな?・・・と思ったら、修理を依頼される前にもう一度、次のようなチェックをお願いします。いずれも当てはまらない場合、または処置しても症状が改善されない場合は、本製品の故障が考えられますので、販売店までご連絡ください。

症 状	確認事項	原 因	対 策
振動しない、または弱い。	電源スイッチをONにしても電源ランプが点灯しない。	ACアダプタ、またはDCプラグが外れている。	ACアダプタ、DCプラグを正しく差し込んでください。
	フットコントロールを踏んでも振動しない。	チップの締め付けが弱い。	チップ交換レンチで『カチッ、カチッ』と空回転するまで再度チップを締め直してください。
		チップの摩耗。	新しいチップに交換してください。
		取り付けたチップに対して適切な出力の設定を行っていない。	チップパワーガイド、またはチップケースに記載している使用最大パワー以下に設定し直してください。
		フットコントロールのプラグが正しく接続されていない。	フットコントロールのプラグを正しく接続してください。
		ハンドピース内の振動体の不良。	販売店へお預けください。*
	フットコントロール内の不良。	販売店へお預けください。*	
チップが折れる、曲がる。	-	取り付けたチップに対して適切な出力の設定を行っていない。	チップパワーガイド、またはチップケースに記載している使用最大パワー以下に設定し直してください。
チップが抜ける。	-	チップの締め付けが弱い。	チップ交換レンチで『カチッ、カチッ』と空回転するまで再度チップを締め直してください。
ハンドピースから大きな異音がする。	-	取り付けたチップに対して適切な出力の設定を行っていない。	チップパワーガイド、またはチップケースに記載している使用最大パワー以下に設定し直してください。
		チップの締め付けが弱い。	チップ交換レンチで『カチッ、カチッ』と空回転するまで再度チップを締め直してください。
		ハンドピース内の振動体不良、またはコントロールユニット内の不良。	販売店へお預けください。*

症 状	確認事項	原 因	対 策
ハンドピースが熱くなる。	-	取り付けたチップに対して適切な出力の設定を行っていない。	チップパワーガイド、またはチップケースに記載している使用最大パワー以下に設定し直してください。
		チップの締め付けが弱い。	チップ交換レンチで『カチッ、カチッ』と空回転するまで再度チップを締め直してください。
		ハンドピース内の振動体不良、またはコントロールユニット内の不良。	販売店へお預けください。*
水が出ない、途切れる、または出力が弱い。	コントロールユニットまで水がきていない。	-	水の回路を点検し、コントロールユニットまで水を供給してください。供給水圧：0.1～0.5MPa(1～5kgf/cm ²)
		コントロールユニットまで水がきている。	水量調節つまみが締まっている。水量調節つまみを回して、適切な注水量に調節してください。
		注水量が少ない場合(10ml/min以下)、途切れる場合がある。	異常ではありません。水量調節つまみを回して、注水量を増やしてください。
		水フィルターが異物で詰まっている。	新しい水フィルターに交換してください。(10-3を参照)
水漏れ。	ハンドピースとハンドピースコードの接続部の水漏れ。	ハンドピースとハンドピースコードの接続部のOリングの損傷または摩耗。	新しいOリングに交換してください。(10-2を参照)
コントロールユニットホルダーの取り付けがゆるい。	-	コントロールユニットホルダーの爪が摩耗している。	販売店へお預けください。*
照明が点灯しない。(パリオス 370(ライト付))	チップが振動しても点灯したり、しなかったりする。	ハンドピースが正しくハンドピースコードに差し込まれていない。	ハンドピースをハンドピースコードに奥までしっかり差し込んでください。
操作していないのに出力が下がってしまう。	Gモードの出力が7より高く設定し、長時間連続使用した。	保護機能が作動している。	長時間連続で使用するなどユニット内部が熱くなると保護機能が働き、自動的に出力が下がります。フットコントロールから足を離して、出力をGモード出力5以下に下げた後再度出力を上げてください。(6-5を参照)

※医院等では修理できません。

14. スペーパーパーツ

製品名	製品	製品番号	製品名	製品	製品番号
水フィルター 組付 4m		U1007080	チップ ホルダー	 <small>135°C 155</small>	Z221A080
水供給用コネ クター		U387030	チップカバー (S)	 <small>135°C 155</small>	Z217851
水フィルター		U387042	Oリング (ハンドピース コード用)		D0310020080
スパナ (2 本入)		Y1001301	両面テープ (コントロールユ ニットホルダー用)		20002545
チップ交換 レンチ (CR-10)	 <small>135°C 155</small>	Z221076	両面テープ (ハンドピース ホルダー用)		20002544

15. 廃棄について

廃棄時の作業者の健康上のリスク、廃棄物による環境汚染のリスクを防ぐため、医療機器の感染性廃棄物は、医師または歯科医師が非感染状態である事を確認し、特別管理産業廃棄物の許可業者に運搬または処分を委託してください。

ご不明な点は、お買い上げ頂いた販売店までお問い合わせください。

16. アフターサービス

本製品は、厳正なる品質管理および検査を経てお届けしたのですが、さらに安心してご使用いただくために保証書と登録カードを添付しております。設置完了次第お手数ですが、登録カードに必要記載事項をご記入の上、ご返送くださいますようお願い申し上げます。また保証書は所定事項をご記入の上、大切に保管してください。

保証期間

コントロールユニット（ハンドピースコード含む）	1年間
ハンドピース	1年間
フットコントロール	1年間
ACアダプタ	1年間

- 保証期間内（上記期間）に、正常なご使用状態で万一故障した場合には、無償で修理いたします。
- 次のような場合には、保証期間内でも有償修理になります。
 - 保証書のご提示がない場合。
 - 使用上の誤り、不当な修理や改造による故障および損傷。
 - お買い上げ後の輸送、移動、落下等による故障および損傷。
 - 火災、地震、水害、異常電圧、公害およびその他、天災、地変等による故障および損傷。
 - 保証書の所定事項の未記入、あるいは字句を書き換えられた場合。
 - 消耗品。（チップ、チップ交換レンチ、各リング等）
 - ナカニシの純正部品以外を使用して修理した場合。
- 保証期間経過後の修理についても、お買い上げの販売店へお預けください。

17. 仕様

販売名	バリオス 370
一般的名称	歯科用多目的超音波治療器
型式	VA370 Lux、VA370
電源	AC100V 50 / 60 Hz
駆動周波数	28 - 32kHz
最大出力	11W
消費電力	25VA
供給水圧	0.1 - 0.5MPa (1 - 5 kgf/cm ²)
振動子のタイプ	圧電タイプ
照明	バリオス 370 (ライト無し) : 無し バリオス 370 (ライト付) : 白色 LED
LED消費電流	0.028A
寸法	W80 x D115 x H32 mm (つまみとコードを含まない)
重量	0.43 kg (ハンドピースを含まない)
使用環境	温度：0 - 40°C (凍結時除く) 湿度：30 - 75% (結露のないこと) 気圧：700 - 1060hPa
保管・輸送環境	温度：-10 - 50°C 湿度：10 - 85% (結露のないこと) 気圧：500 - 1060hPa

シンボル

取扱説明書参照

クラス II 機器

BF 形装着部

135°C までの温度でオートクレーブ可能

洗浄消毒器の使用が可能

ヨーロッパ連合 (EU) が定めた安全や健康に関し標準 (安全) 規格を満たした製品


機器及び機器部品であって、RF 送信機を含むか、または診断または治療のために RF 電磁エネルギーを加えるものの外部における表示

指針及び製造業者の宣言—電磁エミッション		
このバリオス 370 は、下記の電磁環境での使用を意図している。顧客又はバリオス 370 の使用者は、それが下記の環境で使用されることを保証することが望ましい。		
エミッション試験	適合性	電磁環境—指針
RF エミッション CISPR11/EN55011	グループ 1	バリオス 370 は、内部機能のためにだけ RF エネルギーを使用する。したがって、その RF エミッションは非常に低く、近くの電子機器中にどんな干渉も引き起こさない。
RF エミッション CISPR11/EN55011	クラス B	バリオス 370 は、次を含む全ての施設での使用に適する。それらは、家庭施設、及び家庭目的に使用される建物に電力を供給する公共の低電圧用の配電網に直接接続された施設である。
高調波エミッション EN/IEC61000-3-2	適用せず	
電圧変動 / フリッカエミッション EN/IEC61000-3-3	適用せず	

指針及び製造業者の宣言—電磁イミュニティ			
このバリオス 370 は、下記の電磁環境での使用を意図している。顧客又はバリオス 370 の使用者は、それが下記の環境で使用されることを保証することが望ましい。			
イミュニティ試験	EN/IEC60601 試験レベル	適合性レベル	電磁環境—指針
静電気放電 (ESD) EN/IEC61000-4-2	±6kV 接触 ±8kV 気中	±6kV 接触 ±8kV 気中	床材は木材、コンクリート又は陶性タイルであることが望ましい。床板が合成物質で覆われている場合、相対湿度は少なくとも 30% であることが望ましい。
電氣的な高速過渡現象 / ノースト EN/IEC61000-4-4	±2kV 電源線用 ±1kV 入出力線用	±2kV 電源線用 ±1kV 入出力線用	電源電力品質は、典型的な商用又は病院環境のものであることが望ましい。
サージ EN/IEC61000-4-5	±1kV 線対線 ±2kV 線対アース接地	±1kV 線対線 ±2kV 線対アース接地	電源電力品質は、典型的な商用又は病院環境のものであることが望ましい。
電圧ディップ、瞬停、及び電源入 力線での電圧変動 EN/IEC61000-4-11	<5% Ut (>95% ディップ Ut にて) 0.5 サイクル用 40% Ut (60% ディップ Ut にて) 5 サイクル用 70% Ut (30% ディップ Ut にて) 25 サイクル用 <5% Ut (>95% ディップ Ut にて) 5 秒用	<5% Ut (>95% ディップ Ut にて) 0.5 サイクル用 40% Ut (60% ディップ Ut にて) 5 サイクル用 70% Ut (30% ディップ Ut にて) 25 サイクル用 <5% Ut (>95% ディップ Ut にて) 5 秒用	電源電力品質は、典型的な商用又は病院環境のものであることが望ましい。バリオス 370 の使用者が、停電時の連続操作を供給した場合、バリオス 370 の電源は、無停電電源装置又は電池にすることが推奨される。
電力周波数 (50/60Hz) 磁界 EN/IEC61000-4-8	3 A/m	3 A/m	電力周波数磁界は、典型的な商用又は病院環境内の典型的な場所でのレベルにあることが望ましい。
備考: Ut は、検査レベルを加える前の交流電源電圧である。			

指針及び製造業者の宣言－電磁イミュニティ

このバリオス 370 は、下記の電磁環境での使用を意図している。顧客又はバリオス 370 の使用者は、それが下記の環境で使用されることを保証することが望ましい。

イミュニティ試験	EN/IEC60601 試験レベル	適合性レベル	電磁環境－指針
伝導 RF EN/IEC61000-4-6 放射 RF EN/IEC61000-4-3	3Vrms 150 kHz to 80MHz 3V/m 80MHz to 2.5 GHz	3 Vrms 3 V/m	携帯形及び移動形の RF 通信機器は、ケーブルを含むバリオス 370 のどんな部分に対しても、送信機の周波数に適用される式から計算された推奨分離距離より近い所で使用することが望ましい。 推奨分離距離 $d = 1.2\sqrt{P}$ $d = 1.2\sqrt{P}$ 80MHz to 800MHz $d = 2.3\sqrt{P}$ 800MHz to 2.5GHz ここで P は、送信機の最大出力定格で単位はワット (W) で、送信機製造業者が指定したものの、 d は推奨分離距離で単位はメートル (m) である。固定の RF 送信機からの電磁界強度は、電磁気の現地調査によって決定されるが、これは各周波数範囲において適合性レベル未満であることが望ましい。 干渉が次の記号でマークされた機器の近くで生じるかもしれない。 
備考 1 80MHz 及び 800MHz においては、より高い周波数範囲を適用する。			
備考 2 これらの指針は、全ての状況に適用するとは限らない。電磁気の伝搬は、構造、物体及び人々からの吸収及び反射によって影響される。			
a 固定送信機、例えば無線（携帯 / コードレス）電話基地局及び陸上移動無線、アマチュア無線、AM 及び FM ラジオ放送並びに TV 放送からの電磁界強度は、理論上、正確には予想できない。固定の RF 送信機に起因する電磁環境を評価するために、電磁気の現地調査が考慮されることが望ましい。バリオス 370 が使用される場所の正確な電磁界強度が、適用される RF 適合性上記のレベルを超過する場合、バリオス 370 は、正常通常動作を検証するために観察することが望ましい。異常な性能が観察される場合、追加の手段、例えばバリオス 370 の向きは場所を変えることが必要かもしれない。			
b 周波数範囲 150kHz ~ 80MHz で、電磁界強度は 3V/m 未満であることが望ましい。			

携帯形及び移動形の RF 通信機器とバリオス 370 との間の推奨分離距離

バリオス 370 は、放射 RF 妨害が制御される電磁環境内での使用が意図されている。顧客又はバリオス 370 の使用者は、携帯形及び移動形の RF 通信機器（送信機）と、バリオス 370 との間の最小距離を維持することによって電磁干渉の防止を支援できる。最小距離は、下記に推奨されるように、通信機器の最大出力に従うものとする。

送信機の定格最大出力 W	送信機の周波数による分離距離 m		
	150kHz to 80MHz $d = 1.2\sqrt{P}$	80MHz to 800MHz $d = 1.2\sqrt{P}$	800MHz to 2.5GHz $d = 2.3\sqrt{P}$
0.01	0.12	0.12	0.23
0.1	0.38	0.38	0.73
1	1.2	1.2	2.3
10	3.8	3.8	7.3
100	12	12	23

上に列記されていない最大出力定格の送信機については、メートル (m) 単位の推奨分離距離 d は、送信機の周波数に適用される式を使用して決定できる。ここで P は、単位がワット (W) の送信機最大出力定格であり送信機製造業者が指定するものである。

備考 1 80MHz 及び 800MHz においては、より高い周波数範囲を適用する。
備考 2 これらの指針は、全ての状況に適用するとは限らない。電磁気の伝搬は、構造、物体及び人々からの吸収及び反射によって影響される。

ケーブルとアクセサリ	最大長さ	適用規格	
ハンドピースコード	2m (シールドなし)	RF エミッション、CISPR11, EN55011	クラス B/ グループ 1
フットコントロールコード	5m (シールドなし)	静電放電イミュニティ 電気的高速過渡現象 / パースタイムイミュニティ	EN/IEC61000-4-2 EN/IEC61000-4-4
AC アダプタ	5m (シールドなし)	サージイミュニティ 電圧ディップ、停電及び電圧変動イミュニティ 電源周波数磁界イミュニティ 無線周波数界で誘導された伝導妨害に対するイミュニティ 放射、無線周波数、電磁界イミュニティ	EN/IEC61000-4-5 EN/IEC61000-4-11 EN/IEC61000-4-8 EN/IEC61000-4-6 EN/IEC61000-4-3

株式会社 **ナカニシ** www.nsk-nakanishi.co.jp

〒322-8666 栃木県鹿沼市下日向700
TEL:0289(64)3380 FAX:0289(62)5636

本書の内容は、改善のため予告なしに変更することがあります。

お客様相談窓口

☎ 0120-7242-56
9:00~17:00 / 土日・祝祭日を除く
E-mail : cs@nsk-nakanishi.co.jp

QRコードから
ウェブサイトへ
アクセス



2016.05.02 005 (H)