



M500L/M500/M600L/M600  
M500KL/M600KL  
M500SL/M600SL  
M500WLED/M600WLED  
M500BLED/M600BLED  
M500ML/M600ML  
M500YL/M600YL  
M500H3L/M500H4L/M600H3L/M600H4L  
M500FL/M600FL

## 取扱説明書

機器を安全に使用するため、ご使用前に必ずお読みください。取扱説明書はご使用になる方がいつでも見ることのできる場所に保管してください。

認証番号221ALBZX00001000  
**MADE IN JAPAN** [OM-T0346] 005



## 使用目的

有資格者による歯科領域の治療にのみ使用してください。

## 注意

- 患者の安全を第一に考え、使用には十分注意を払ってください。
- ガタ、振動、音、温度(発熱)に十分注意して、あらかじめ患者の口腔外で回転させ点検を行ってください。その時、少しでも異常を感じたら、すぐに使用を中止し販売店に連絡してください。
- 使用中異常を感じたら、直ちに使用を中止し販売店まで連絡してください。
- 回転中プッシュボタンが押されないように注意してください。回転中押されますとボタンが発熱し、火傷をすることがあります。特に頬側部での使用の際は注意してください。
- 強い衝撃(特に落下など)を与えないように注意してください。
- 仕様に規定された給気圧内でご使用ください。パーの抜けや、破損、ベアリングの早期摩耗のおそれがあります。
- ハンドピースに強い衝撃を与えないでください。特に、落下させないでください。
- 本製品はクラス1LED製品です。(M500WLED, M500BLED, M600WLED, M600BLED)
- LED光を直接見ないで下さい。(M500WLED, M500BLED, M600WLED, M600BLED)
- LED光に異常が認められた(暗い、点灯しない、点滅する等)場合、販売店に修理を依頼してください。(M500WLED, M500BLED, M600WLED, M600BLED)
- ハンドピースをハンドピースホースに接続する際は、カップリング、またはホースの取扱説明書を参照してください。
- 分解、改造は絶対に行わないでください。
- 弊社ではカートリッジの分解修理は認めておりません。一度分解すると、音や振動が大きくなったり部品が脱落する危険性があります。分解修理したカートリッジに起因する事故等の一切の責任は負いかねます。
- M500BLED, M600BLEDのテーパーリングを取り外した時、故障の原因となりますので内部基板を取り外さないでください。

## 1. 仕様

一般的名称	歯科用ガス圧式ハンドピース						
販売名	エスマックス MT						
型式	M500L	M500	M500KL/M500SL/ M500ML	M500WLED/ M500BLED	M500YL	M500H4L/ M500H3L	M500FL
ヘッドタイプ	ミニ						
回転速度	380,000~450,000 min <sup>-1</sup>						
注水方式	4点注水						
チャック方式	プッシュボタン式チャック						
使用パー	JIS T 5504-1 軸部形式3 Ø1.59-1.60mm ショートシャンクパー/スタンダードパー						
パーの最低装着長さ	9.0mm						
パーの最大長さ	21mm						
最大作業部径	Ø 2mm						
給気圧	0.20MPa (2.0 kgf/cm <sup>2</sup> ) ~ 0.25MPa (2.5 kgf/cm <sup>2</sup> )		0.25MPa (2.5 kgf/cm <sup>2</sup> ) ~ 0.30MPa (3.0 kgf/cm <sup>2</sup> )		0.18MPa (1.8 kgf/cm <sup>2</sup> ) ~ 0.22MPa (2.2 kgf/cm <sup>2</sup> )		
最大空気消費量	45±5 NL/min				40±5 NL/min	35±5 NL/min	
照明	ガラスロッド	—	ガラスロッド	白色LED	ガラスロッド		
推奨作動電圧	—			AC/DC 3.3V±0.05V	—		
使用可能電圧	—			3.0~4.0V	—		
消費電流	—			0.38A代表値(3.3V時)	—		
使用環境	温度：0~40°C 湿度：30~75% 気圧：700~1,060hPa						
保管及び輸送環境	温度：-10~50°C 湿度：10~85% 気圧：500~1,060hPa						

一般的名称	歯科用ガス圧式ハンドピース						
販売名	エスマックス MT						
型式	M600L	M600	M600KL/M600SL/ M600ML	M600WLED/ M600BLED	M600YL	M600H4L/ M600H3L	M600FL
ヘッドタイプ	スタンダード						
回転速度	360,000~430,000 min <sup>-1</sup>			340,000~410,000 min <sup>-1</sup>		320,000~390,000 min <sup>-1</sup>	
注水方式	4点注水						
チャック方式	プッシュボタン式チャック						
使用パー	JIS T 5504-1 軸部形式3 Ø1.59-1.60mm スタンダードパー						
パーの最低装着長さ	10.5mm						
パーの最大長さ	25mm						
最大作業部径	Ø 2mm						
給気圧	0.20MPa (2.0 kgf/cm <sup>2</sup> ) ~ 0.25MPa (2.5 kgf/cm <sup>2</sup> )		0.25MPa (2.5 kgf/cm <sup>2</sup> ) ~ 0.30MPa (3.0 kgf/cm <sup>2</sup> )		0.18MPa (1.8 kgf/cm <sup>2</sup> ) ~ 0.22MPa (2.2 kgf/cm <sup>2</sup> )		
最大空気消費量	45±5 NL/min				40±5 NL/min		
照明	ガラスロッド	—	ガラスロッド	白色LED	ガラスロッド		
推奨作動電圧	—			AC/DC 3.3V±0.05V	—		
使用可能電圧	—			3.0~4.0V	—		
消費電流	—			0.38A代表値(3.3V時)	—		
使用環境	温度：0~40°C 湿度：30~75% 気圧：700~1,060hPa						
保管及び輸送環境	温度：-10~50°C 湿度：10~85% 気圧：500~1,060hPa						

\* M500WLED, M500BLED, M600WLED, M600BLEDは、一部の歯科ユニットでは、LEDが正常でもユニットの電気回路の特性で  
ご使用にならない場合があります。

例) 点灯中や点灯前後にちらつきが発生する、残光時間が短い、消灯しない 等  
対象機種については販売店にお問い合わせください。

\* 照明用の電源はIEC (EN) 60601-1に従い、電圧はSELV (安全特別低電圧) に合致していること。

\* 電源供給源は以下の条件を満足すること

1. 電源の供給電力は、通常及び単一故障状態においても15w未満である。
2. 電源出力はSELVである。
3. 電源の出力電圧は本製品結製造者の推奨する電圧範囲である。

\* K&V(カボ)とM&U(Tilux)(マルチフレックス)は、Kaltenbach & Voigt GmbH & Co.(Germany)の登録商標です。(M500KL/M600KL) Sirona(シロナ)は、Sirona Dental Systems GmbH(Germany)の登録商標です。(M500SL/M600SL)  
W&PとRoto Quack(ロットクワック)は、W&H Dentalwerk Bürmoos GmbH(Austria)の登録商標です。(M500WLED/M600WLED) Bion-Air(ビオンエア)とUnihk(ユニフックス)は、Bion-Air S.A.(Switzerland)の登録商標です。(M500BLED/M600BLED)  
M500ML/M600MLはモリタメインチューブ、M500YL/M600YLはヨシダタイプジョイントです。  
M500H3L/M500H4L/M600H3L/M600H4Lはオサダライト付ホース、M500FL/M600FLはオサダタイプジョイントです。

## 2. ハンドピースの接続

### 2-1 接続

ご使用になるカップリング、ホースの取扱説明書を確認してハンドピースを接続してください。

**M500L/M500/M600L/M600**

ハンドピースをカップリングにまっすぐに  
差込みます。(図1)

### 注意

カップリングジョイントとホース、ハンドピ  
ースとカップリングが、ホースにしっかりと  
接続されている事を確認してください。

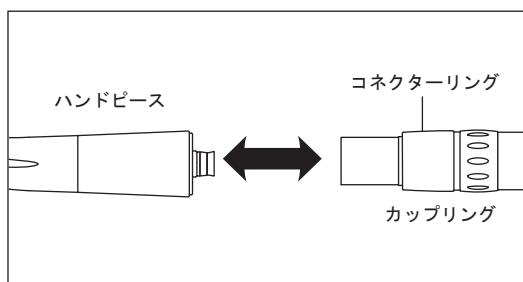


図 1

## 2-2 取り外し

ご使用になるカップリング、ホースの取扱説明書をご確認のうえ、取り外してください。

M500L/M500/M600L/M600

コネクターリングを引きながら、ハンドピースをカップリングから取り外します。

### ⚠ 注意

給気圧が掛かっている時は、コネクターリングを動作させないでください。給気の圧力によってハンドピースが飛び出します。

(M500L/M500/M600L/M600/M500YL/M600YL/M500H4L/M500H3L/M600H4L/M600H3L)

## 3. パーの着脱

### ⚠ 注意

- 規格に合わないパーは使用しないでください。ISO規格及びJIS規格ではシャンクの径は $\phi 1.59 - 1.60\text{mm}$ です。
- 曲がっているパー、片減りのパー、傷ついたパーは使用しないでください。このようなパーを使用すると、高い音が発生したり、ベアリングが早期破損することがあります。また、この状態のまま長時間使用すると、聴覚に障害をおよぼすおそれがあります。音が大きくなったカートリッジは早急に交換してください。
- パーによって許容回転速度に違いがあります。パー製造業者が規定している許容回転速度が、ハンドピースの回転速度より低い場合は使用しないでください。
- サージカルパーと呼ばれる全長26mm以上のパーは使用しないでください。
- 装着しようとするパーのシャンクはいつも清潔に保ってください。ごみ等が内部に入ると芯振れやチャック把持力低下の原因になります。
- パーは奥にあたるまで挿入してから使用してください。スタンダードヘッドにショートシャンクパーは使用しないでください。

### 3-1 パーの取り付け

- 1) パーを軸のガイド部に挿入してください。
- 2) プッシュボタンを押しながら、パーをチャック内に挿入します。(図2) 取り付け後、必ずパーを押し引きしてパーが確実に装着されている事を確認してください。

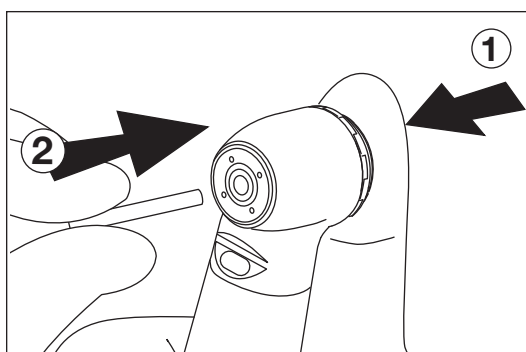


図2

### 3-2 パーの取り外し

プッシュボタンを押しながらパーを取り外してください。(図3)

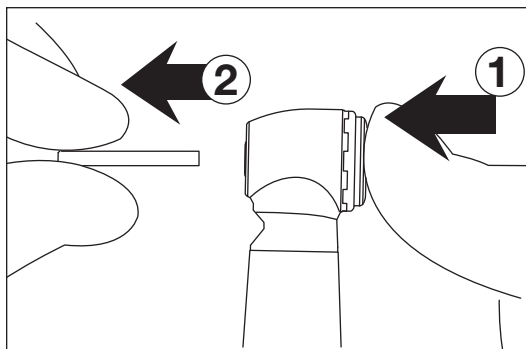


図3

## 4. 注油

各患者の治療後、またはオートクレーブ滅菌前には、下記の通り必ず、パナスプレープラスまたは、弊社製自動注油システムで注油を行ってください。

### ■ パナスプレープラスによる注油

- 1) パナスプレープラスのノズル部に、スプレーノズルを強く差し込みます。
- 2) スプレーノズルをハンドピース後部へ差し込み、最低2秒以上スプレーします。

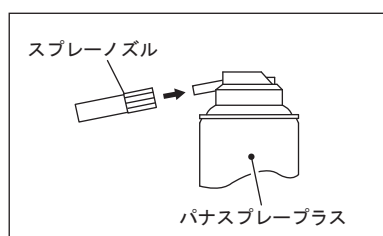


図4

### ⚠ 注意

- 注油するときは、ハンドピースをしっかり押さえてスプレーの圧力によって飛び出さないように注意してください。
- スプレーは、ハンドピース先端よりオイルが出るくらいまで行ってください。
- パナスプレープラスを、逆さにして使用しないでください。
- 週に一度、パナスプレープラスのノズル部にノズルチップを取り付け、プッシュボタンを軽く押しながらパーの取り付け穴へ直接スプレー注油を行い、チャック内を清掃してください。チャックの清掃を怠りますと、チャック内にゴミがたまりパーが抜けるなどの恐れがあります。

### ■ 弊社製自動注油システムによる注油

弊社製自動注油システムを使用する場合、自動注油システムの取扱説明書をよく読んだ上で、使用してください。

## 5. 滅菌

135°C 135°Cまでの温度でオートクレーブ滅菌が可能です。 洗浄消毒器が使用可能です。

弊社では、オートクレーブ滅菌を推奨しています。初めてご使用になるとき、または、各患者ごとの治療後、パーを取り外し下記のとおり滅菌を行ってください。

### ■ オートクレーブ滅菌方法

- 1) 表面の汚れをブラシ(金属製は不可)等で払い落とし、消毒用アルコールを含ませた綿等で拭き取ります。
- 2) 注油します。(4.注油を参照)
- 3) オートクレーブ用パウチに入れ封印します。
- 4) 135°Cまでの温度でオートクレーブ滅菌を行います。  
例) 121°Cで20分間、または132°Cで15分間。
- 5) 使用するまでパウチにいれたまま、清潔な状態を保てる場所に保管してください。

### ⚠ 注意

- 薬液の付着した器具と一緒にオートクレーブ滅菌すると、表面が変色したり、内部部品に影響を与えます。オートクレーブ滅菌器の中には薬液が入らないように注意してください。
- 乾燥工程で135°C以上に上昇してしまうような場合は、乾燥工程を省いてください。
- 急加熱、急冷するようなオートクレーブ滅菌はおこなわないでください。温度の急激な変化によりガラスロッドが破損する恐れがあります。
- 酸化電位水(強酸性水、超酸性水)、または滅菌液で、洗浄、浸漬、拭き取りは行わないでください。
- 保管の際は気圧、温度、湿度、風通し、日光、ほこり、塩分、イオウ分を含んだ空気などにより悪影響が生ずる恐れのない場所に保管してください。
- 滅菌直後は高温となっていますので触れないようにご注意ください。
- 弊社では、オートクレーブ滅菌を推奨しています。その他(プラズマ滅菌、EOG滅菌等)の滅菌方法は確認しておりません。

## 6. グラスロッドの清掃

グラスロッドにごみや切削粉などが付着した場合は、綿棒などに消毒用アルコールをしみこませて、ていねいに拭き取ってください。(図5)

### ⚠ 注意

グラスロッドを清掃するときに、針や刃物などを使用すると傷がつき、光の透過率が下がります。もし傷などがついて暗くなった場合は、販売店までご連絡ください。

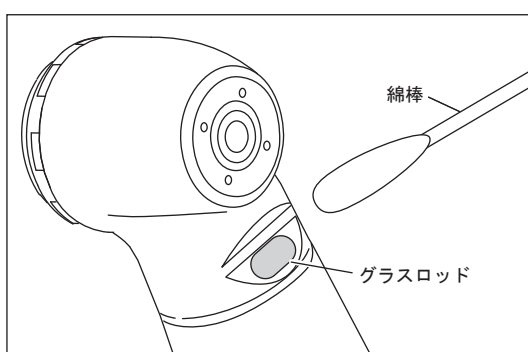


図5

## 7. カートリッジ交換

- 1) バーを装着してください。
- 2) 付属のヘッドキャップレンチをヘッドキャップへ合わせ、反時計方向に回し、ヘッドキャップを取り外してください。
- 3) バーを押し上げ、ヘッドからカートリッジを取り外してください。
- 4) ヘッド内部にバネプレートを吹き付け、きれいにしてください。(注油後、余分なオイルは拭きとってください。)
- 5) 新しいカートリッジを、ノッチとノッチ溝をあわせてヘッドに丁寧に挿入してください。
- 6) ヘッドキャップを取り付けてください。

※カートリッジ：SX-MU03 ミニ用カートリッジ 製品番号P1001250  
SX-SU03 スタンダード用カートリッジ 製品番号P1002250

### ⚠ 注意

- ・弊社製の純正カートリッジを使用してください。他社製カートリッジを使用された場合は、規定の性能を満足する事はできませんので、保証の対象外となります。
- ・ヘッドキャップのねじは非常に細かいので、最初からレンチで締め付けず、2~3回手で締めてから最後にレンチをご使用ください。
- ・カートリッジの2本のOリングが、正しく取り付けられているか確認してからセットしてください。(図7)

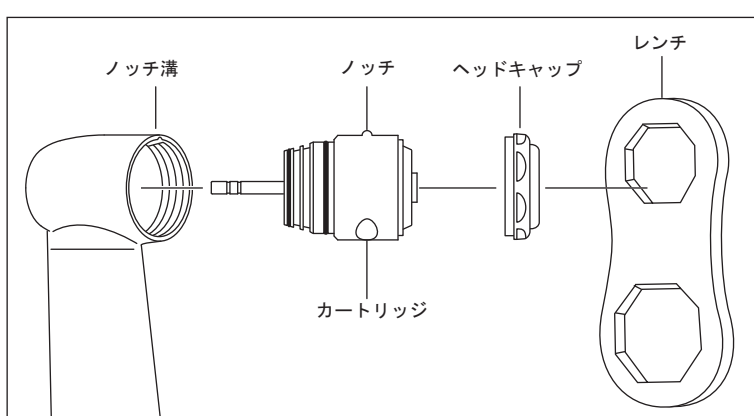


図6

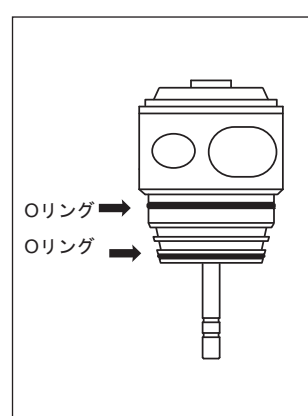


図7

## 8. 注水ノズルの掃除

注水ノズルが詰まったり、注水が十分に出ない場合は、下記の通り注水ノズルの掃除を行ってください。

- 1) バーを取り外した状態で、カートリッジを取り外してください。(7. カートリッジ交換参照)
- 2) ノズル掃除針を注水ノズルへまっすぐ差し込んでください。その際、無理にノズル掃除針を注水ノズルに挿入したり、斜めに差し込まないでください。注水ノズルが変形したり、バーに注水が適切に当たらない等の不具合の原因となります。

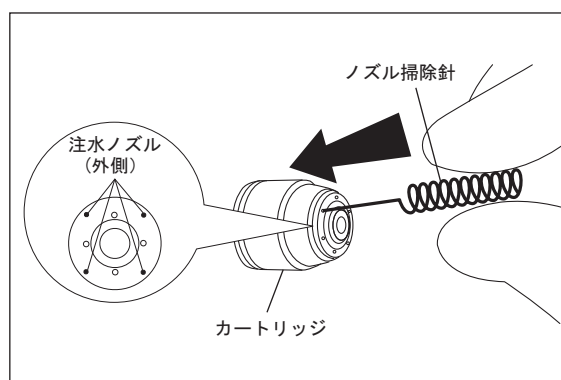


図8

### ⚠ 注意

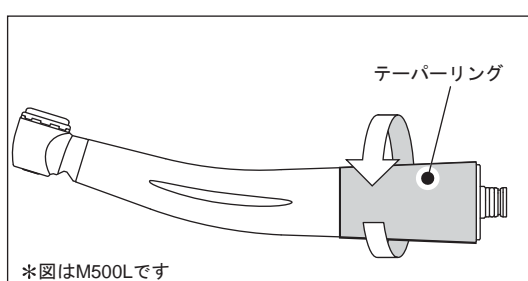
クリーンヘッド溝には、エアーを吹き込まないでください。

## 9. カップリング部のOリングの交換 (M500L/M500/M600L/M600)

ジョイント部から水、エアー漏れ、または排気の水が混じる等の症状が現れたら以下の様にOリングを交換してください。

- 1) テーパーリングを図の方向に回して緩め、取り外してください。(図9)
- 2) 不良Oリングを指先でたるみを付けて取り外してください。(図10)
- 3) 新しいOリングをカップリングの軸に入れ、差し込みやすい様に少しだけ伸ばし溝に入れ込んでください。
- 4) テーパーリングをタービンヘッドの後部へねじ込みしっかりと締め付けてください。

※Oリング：パテラスOリングセット (5個入り) 製品番号Y900580



\*図はM500Lです

図9

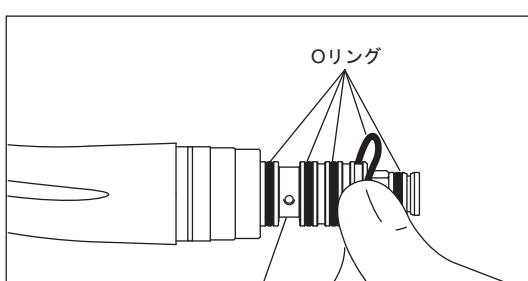


図10

### ⚠ 注意

- ・Oリングを交換するとき、過度の力で伸ばさないでください。
- ・テーパーリングの締め付けが弱いと、水やエアーの漏れる原因になったり、カップリングからタービンヘッドが取り外せない原因になります。

## 10. ランプ交換 (PTL-CL-4HV/PTL-CL-III)

- 1) カップリングジョイントをホースから取り外し、カップリングジョイントのコネクターリングを時計方向に回し、カップリングインサート部を取り外してください。
- 2) ホース側ジョイントから古いランプを抜きとってください。
- 3) 新しいランプの接続端子を、ホース側ジョイントのソケット穴にあわせて差し込んでください。
- 4) カップリングインサート内のパイプとホース側ジョイントの穴をあわせ接続し、コネクターリングを反時計方向に回し強く締め込んでください。

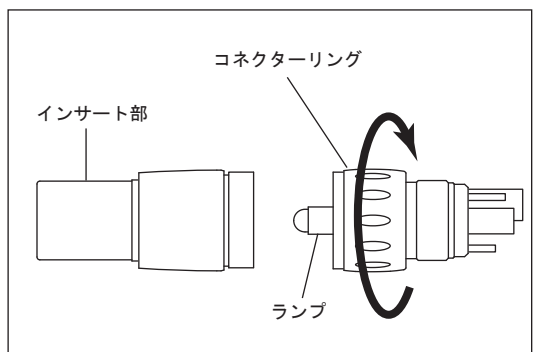


図 1 1

※パテラスランプ (3 個入り) 製品番号Y900529

### ⚠ 注意

- ・新しいランプのガラス部分には直接指を触れないようにしてください。
- ・コネクターリングの締め付けが弱いと、水漏れ、エア漏れの原因になります。

## 11. 逆止弁について

下記の製品には、水の引き込みを防止する逆止弁が組み込まれています。ハンドピースを停止しても水が漏れる場合は逆止弁を交換してください。

### NSKカップリング

カップリングジョイントをホースから取り外し、接続部のガスケットを取り外します。水のパイプを引き抜けばそれが逆止弁になっています。

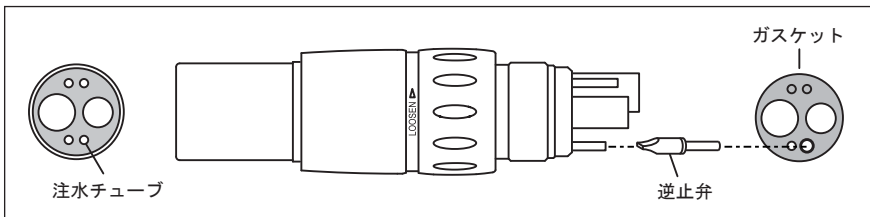


図 1 2

### M500BLED/M600BLED

- 1) ハンドピースをカップリングから取り外し、テーパリングを緩めて取り外してください。
- 2) ジョイントをまっすぐ引き抜き、細い棒などで古い逆止弁を抜き取り(図 1 3)、新しい逆止弁を奥までしっかりと差し込んでください。
- 3) ハンドピースへ、ジョイントを取り付けます。このとき、ハンドピースのパイプ類とジョイントの穴をあわせ、しっかりと差し込んでください。(図 1 4)
- 4) ハンドピースにテーパリングをしっかりと締め込んでください。

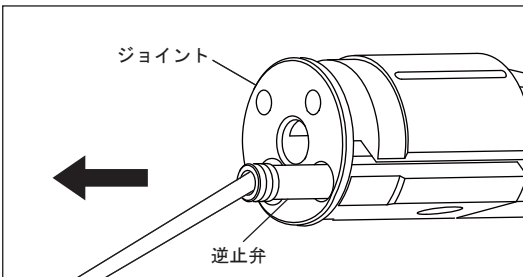


図 1 3

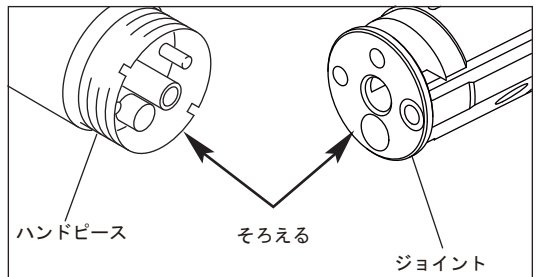


図 1 4

### ⚠ 注意

テーパリングの締め付けが弱いと、水漏れ、エア漏れ、またカップリングからハンドピースが取りはずせない等の原因となります。

### ⚠ お知らせ

テーパリングを締め込むとき、ランプホルダーを指で軽く押さえながら行うと締め込みやすくなります。

## 12. 廃棄について

廃棄処理については、お買い上げいただいた販売店までお問い合わせください。