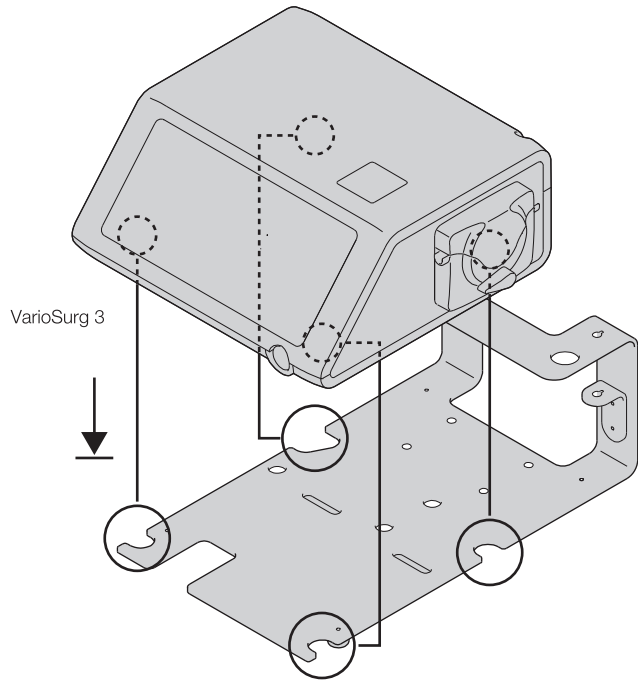
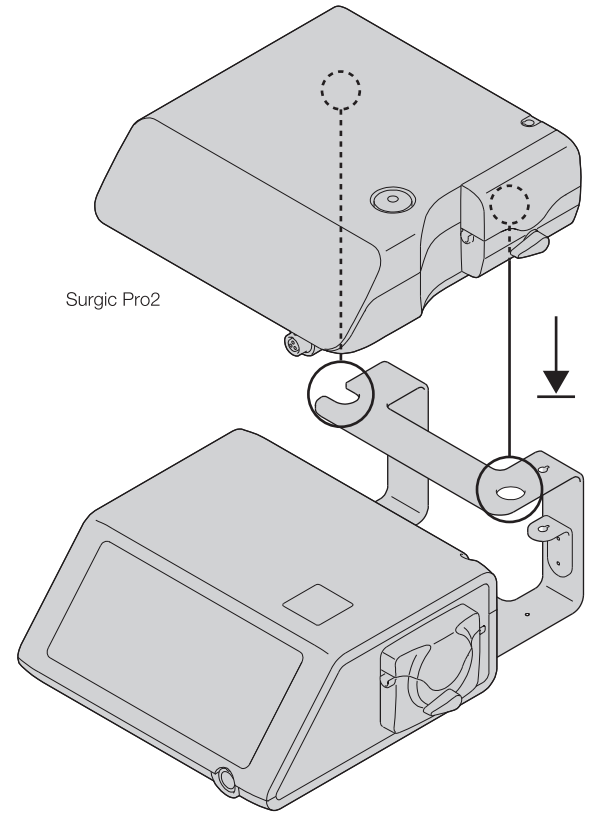


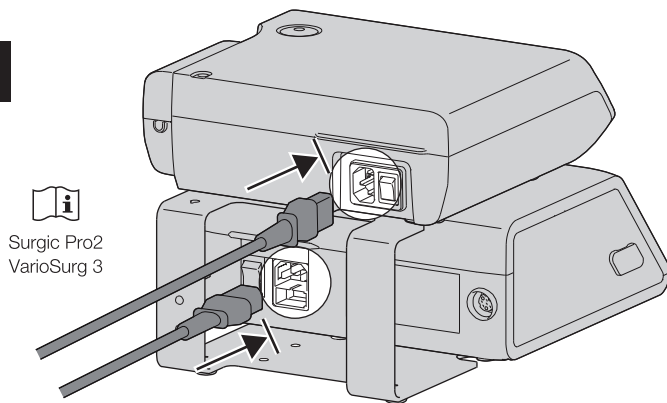
1



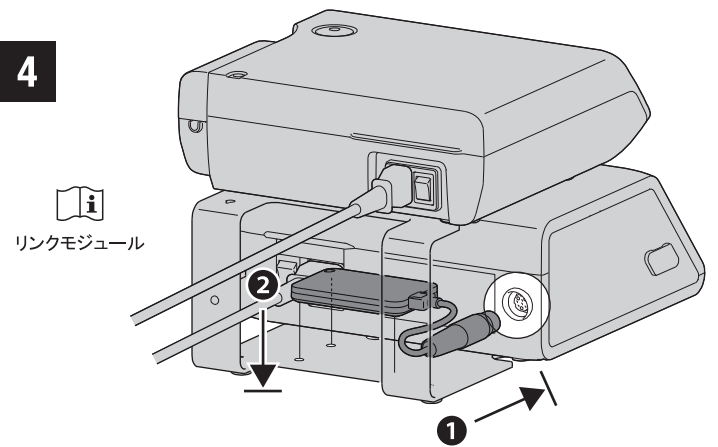
2



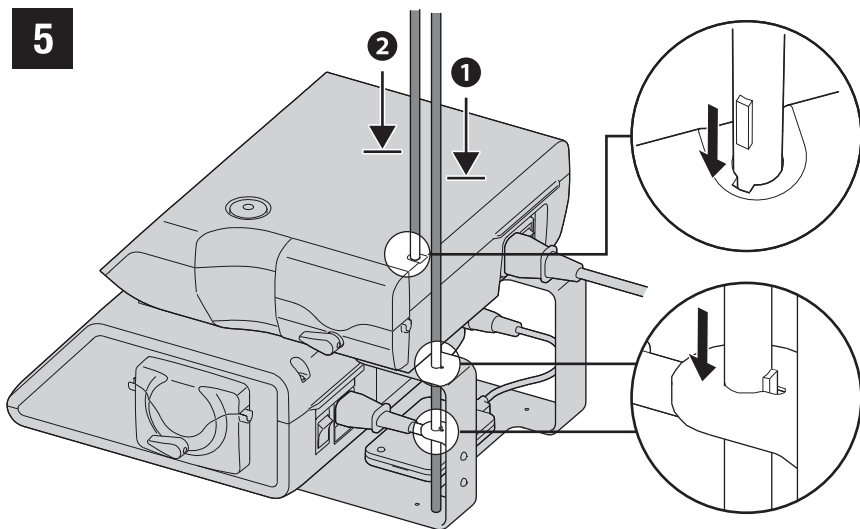
3



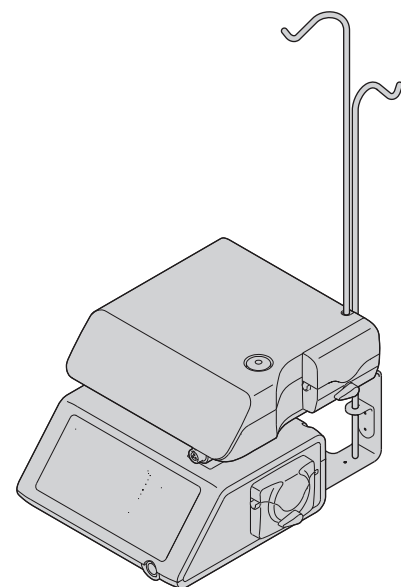
4



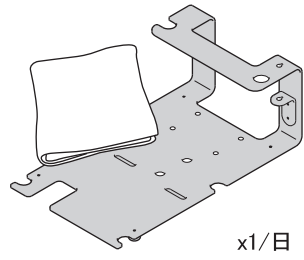
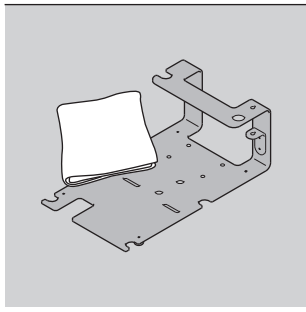
5



6

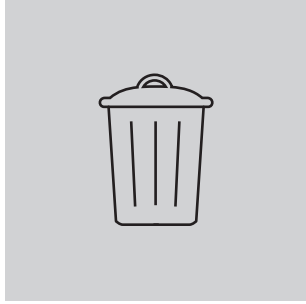


- ⚠ 本製品は、弊社製Surgic Pro2とVarioSurg 3の重ね置き用スタンドです。他の目的には使用しないでください。
- Surgic Pro2は必ずVarioSurg 3の上段に置いてください。VarioSurg 3を上段に置くと安定せず、落下する恐れがあります。



消毒用アルコールを含ませた布等で拭き取ります。

x1/日



廃棄時の作業者の健康上のリスク、廃棄物による環境汚染のリスクを防ぐため、産業廃棄物の許可業者に運搬または処分を委託してください。不明な点は購入した販売店まで連絡してください。

#### 仕様

型式	寸法	重量
LS-2	W180 x L310 x H120 mm	1.5 kg



注意：「軽度の人身障害または物的損害が発生する可能性がある注意事項」を説明しています。



取扱説明書参照

MADE IN JAPAN

株式会社ナカニシ

〒322-8666 栃木県鹿沼市下日向 700

TEL:0289-64-3380

www.nsk-nakanishi.co.jp

お客様相談窓口

☎0120-7242-56

9:00-17:00 / 土日・祝日を除く

cs@nsk-nakanishi.co.jp



ウェブサイトへ  
アクセス